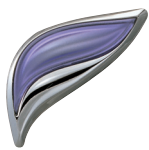


# SHARP

MX-M354N / MX-M314N / MX-M264N

Digitální multifunkční systém



ČERNOBÍLÝ A3  
MULTIFUNKČNÍ SYSTÉM  
S BAREVNÝM SKENOVÁNÍM

Nadstandardní produktivita nepřichází náhodou. /Právě proto je její zajištění naší prioritou.

## Špičkoví pracovníci nenechávají nic náhodě. /Právě proto to neděláme ani my.

Přemýšlejte o multifunkčním systému. Je součástí vybavení Vaší kanceláře, které každý den sdílejí všichni členové Vašeho týmu. Pokud není produktivní – pokud nedokáže udržet krok s Vašimi požadavky nebo se příliš obtížně používá – ztěžuje to práci všem. K dosažení špičkové produktivity je zapotřebí prvotřídní vybavení.

Proto Vám představujeme tato tři nová zařízení, která kombinují technologii, jakou skutečně potřebujete, s jednoduchostí používání, což z nich dělá skutečně nepostradatelné pomocníky. Můžete dokonce propojit dvě zařízení<sup>\*1</sup>, aby zpracovávala společně jednu úlohu, a dosáhnout tak dvojnásobné rychlosti tisku. Náš cíl? Maximální kancelářská produktivita.

### VYSOCE PRODUKTIVNÍ PROVOZ



### Vše, co potřebujete

Ať už si vyberete kterýkoliv model (s rychlostí 35, 31 nebo 26 stran za minutu), investujete do vybavení, které se stane oporou pro celý Váš tým. Všechny důležité funkce včetně vysoce kvalitního síťového tisku a kopírování, které jsou vždy v centru veškeré kancelářské práce, jsou součástí standardní výbavy. Navíc si můžete dokoupit mnoho dalších užitečných doplňků.

Zabudovaný podavač dokumentů Vám umožní barevně skenovat jednostránkové dokumenty rychlostí 50 originálů za minutu (o/m), nebo oboustranně rychlostí 20 o/m. Můžete skenovat a tisknout<sup>\*1\*2</sup> z USB paměti – stačí jen přijít, zapojit a okamžitě se dočkáte výsledků.

Navíc jsme do výbavy zahrnuli i několik špičkových funkcí, díky nimž snadno vytvoříte svůj dokument přesně dle Vašich představ. Funkce „Sloučená úloha“ Vám umožní skenovat snadno velké množství dokumentů po jednotlivých dávkách s možností spojení do jediné úlohy. Díky funkci „Zkušební kopie“<sup>\*1</sup> budete moci zkontrolovat první sadu kopií před finálním spuštěním celého procesu. Elektronické třídění a odsazování výtisků zajistí přehledné rozdělení jednotlivých úloh a zabrání jejich vzájemnému promíchání.

<sup>\*1</sup> Vyžaduje doplňkový pevný disk MX-HD12.

<sup>\*2</sup> Funkce podporuje přímý tisk souborů PDF, TIFF a JPEG bez použití ovladače tiskárny. Podpora PDF vyžaduje doplňkový PS3 modul MX-PK11.

## Přírodní zdroje jsou drahocenné. /Právě proto jimi neplýtváme.

Pokud nějaké vybavení plánujete používat každý den, má smysl uvažovat o jeho vlivu na životní prostředí. A pravda je taková, že některé multifunkční systémy jsou ekologičtější než jiné.

MX-M354N / MX-M314N / MX-M264N s certifikací Energy Star využívají jednu z nejnovějších „zelených“ technologií, které Sharp nabízí, abyste ušetřili peníze a minimalizovali dopad Vaší činnosti na životní prostředí. Na provozní teplotu se zahřejí maximálně za 20 sekund – denně tak šetří váš rozpočet. V expoziční lampě skeneru se používají energeticky úsporné LED. Stroje jsou vybaveny také funkcí automatického vypnutí, která zamezuje plýtvání energií.

### Bez zbytečného papírování

Samozřejmě, ne vždy potřebujete fyzickou kopii. Takže Vás jistě potěší, když se dozvíte, že MX-M354N, MX-M314N a MX-M264N jsou ideální pro pořizování, uchovávání a sdílení informací v elektronické formě – ať už černobíle nebo v barvě.

Skenujte dokumenty přes síť – ve formátu dle vlastního výběru – a odesílejte je, kamkoliv chcete. Na Vaš počítač, FTP server, do síťové složky, na USB disk, e-mailem více adresátům nebo na doplňkový vnitřní pevný disk pro pozdější použití. Je to velmi snadné.

Potřebujete rychle kopii? Jednoduše vložte originál a jediným stisknutím aktivujete funkci „Skenuj ke mně“, která zašle kopii přímo na Vaši e-mailovou adresu. Pro práci s naskenovanými dokumenty na PC použijte program pro správu dokumentů Sharpdesk s rychlým a intuitivním ovládáním.



STANDARDNĚ BAREVNÉ  
SÍŤOVÉ SKENOVÁNÍ

## Technologie + jednoduché použití = produktivita /Právě proto je Sharp ta správná volba pro vytížené týmy.

### Snadné použití

V druhé části této rovnice produktivity je jednoduché použití. A to je další silná stránka těchto nových multifunkčních systémů. Díky sedmipalcovému barevnému dotykovému displeji s miniaturními náhledy dokumentů\*<sup>1</sup> je každá operace snadná. Pro přesnější ovládání máte k dispozici také stylus. Dokonce i kazety na papír mají chytré řešená držadla pro zvýšení Vašeho komfortu a pohodlí.

### Snadná správa

Náš systém pro správu přes webové rozhraní Vám zjednoduší život. Díky němu budete moci snadno konfigurovat důležitá nastavení přímo z příslušné webové stránky.

**Monitor stavu tiskárny** umožňuje zkontrolovat přímo z Vašeho počítače stav toneru a papíru předtím, než spustíte novou tiskovou úlohu. Letmým pohledem na **Zobrazení stavu úloh** zjistíte stav zpracování každé kopírovací nebo tiskové úlohy a jejich aktuální pořadí ve frontě úloh. Na vytištění Vašich dokumentů Vás upozorní informační okénko.

Následující programy ocení zejména pracovníci technické údržby.

**Vzdálená diagnostika** monitoruje multifunkční systém přes webový prohlížeč a odešle technikům včas zprávu o nutnosti údržby.

Aplikace **Sharp Remote Device Manager** jim umožňuje ovládat Váš multifunkční systém Sharp v reálném čase – opět přes prohlížeč. Technická podpora, instalace ovladačů a aktualizace firmwaru tak budou mnohem snadnější, než kdy dřív.

Technici mohou dokonce na dálku sledovat\*<sup>2</sup> a ovládat displej na předním panelu, převzít řízení, měnit nastavení, řešit problémy a pomáhat uživatelům s obsluhou zařízení, aniž by vůbec museli opustit svůj stůl. To vše díky naší inovativní aplikaci **Remote Access Control Panel**.



OVLÁDACÍ PANEL  
PRO VZDÁLENÝ  
PŘÍSTUP



\*<sup>1</sup> Vyžaduje doplňkový pevný disk MX-HD12.

\*<sup>2</sup> Vyžaduje aplikaci VNC.

## Každý tým je jiný. /Právě proto Vám pomáháme sestavit Váš ideální multifunkční systém.

K základní výbavě si můžete dokoupit řadu doplňků, například pro důmyslné zabezpečení dat nebo finální úpravy dokumentů, a vytvořit tak multifunkční systém přesně podle potřeb Vašeho týmu.

Díky vysunovací klávesnici se ze zadávání dat stane jednoduchá a pohodlná záležitost. Náš prostorově nenáročný vnitřní finišer zajistí, že Vaše dokumenty budou mít vždy profesionální vzhled, aniž byste potřebovali rozměrné externí doplňky. Můžete přidat také další kazety na papír pro prodloužení doby nepřetržitého tisku, Super G3 nebo internetový fax a systém Sharp OSA.

Sharp OSA změní Váš multifunkční systém v bránu k síťovým provozním aplikacím, ke kterým můžete přistupovat z hlavního panelu. Díky Sharp OSA můžete používat také naši aplikaci pro síťové skenování. Umožňuje nejen skenovat jedním stisknutím přímo do Vašeho PC nebo na síťový disk, ale díky ní můžete také používat ovládací panel Vašeho multifunkčního systému k procházení a zpracování souborů na Vašem PC nebo ve veřejné síťové složce.

DOPLŇKOVÁ VYSUNOVACÍ  
KLÁVESNICE

### Špičkové zabezpečení

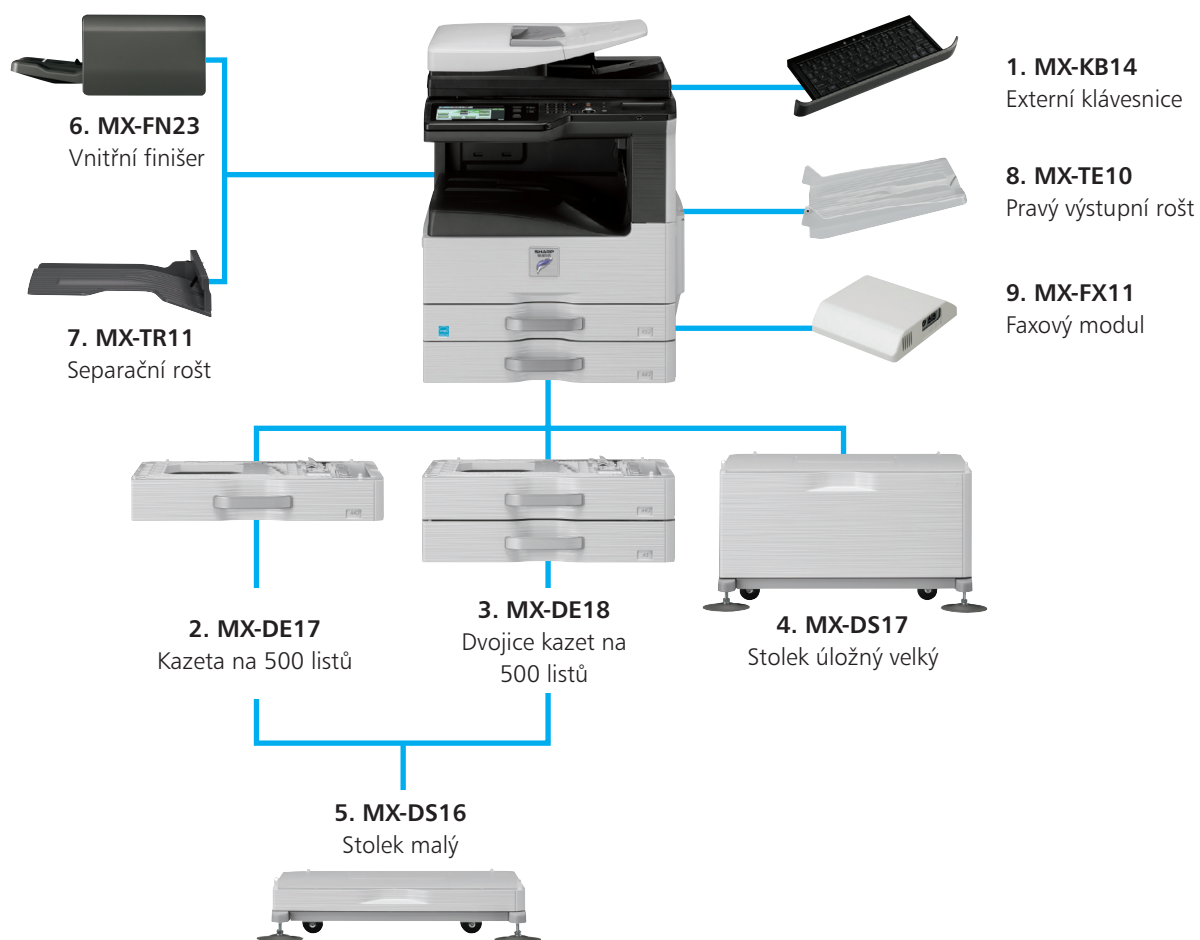
Všechny tři modely mají užitečnou funkci „Inicializace dat“, která umožňuje kompletně odstranit všechna data z Vašeho multifunkčního systému, když nastane čas na jeho výměnu.

Pokud Váš tým běžně pracuje s citlivými informacemi, je vhodné dokoupit doplňkový modul ochrany dat, který šifruje a bezpečně maže data z pevného disku či interní paměti – automaticky nebo na příkaz.

Modul ochrany dat zajišťuje také kontrolu dokumentů, která chrání Vaše data před nežádoucím skenováním a kopírováním. Funguje tak, že na Vaše dokumenty přidá prakticky neviditelný vzor, který však dokáže skener detekovat. Rozpoznání tohoto vzoru zabrání zkopírování označené strany.



DOPLŇKY A  
PŘÍKLADY KONFIGURACE



Stolek úložný velký



Separační rošt  
Dvojice kazet na 500 listů  
Stolek malý



Vnitřní finišer  
Dvojice kazet na 500 listů  
Stolek malý

## Základní jednotka

### 1. MX-KB14 Externí klávesnice

### 2. MX-DE17 Kazeta na 500 listů

A3 až B5R, 500 listů (80 g/m<sup>2</sup>)

### 3. MX-DE18 Dvojice kazet na 500 listů

A3 až B5R, 500 listů v každé kazetě (80 g/m<sup>2</sup>) pro dolní a horní rošt

### 4. MX-DS17 Stolek úložný velký

### 5. MX-DS16 Stolek malý

## Dokončování

### 6. MX-FN23 Vnitřní finišer

A3 až B5 (odsazování)

A3 až B5R (bez odsazování/sešívání)

Odsazovací rošt (horní): max. 500 listů\*<sup>1</sup>

Kapacita sešívání: max. 50 listů\*<sup>1</sup>

Pozice sešítí: 1 místo (vzadu)

### 7. MX-TR11 Separační rošt

Odděluje výtisky podle typu úlohy (tisk/kopírování/faxování)

A3 až A5

Kapacita:

Horní rošt: 100 listů

Dolní rošt: 500 listů

### 8. MX-TE10 Pravý výstupní rošt

A3 až B5R, 100 listů, 56 – 105 g/m<sup>2</sup>

(Vyžaduje MX-FN23. Nelze nainstalovat s MX-TR11.)

## Faxování

### 9. MX-FX11 Faxový modul

Super G3 faxový modul

### MX-FWX1 Modul pro Internet Fax

(vyžaduje MX-HD12)

## Konektivita

### MX-HD12 Modul s pevným diskem

## Tisk

### MX-PK11 Modul pro PS3

Umožňuje PostScriptový tisk

### MX-PF10 Modul pro čárové kódy

## Skenování

### AR-SU1 Razítkovací jednotka

Označuje pro kontrolu již naskenované dokumenty

## Licence na Sharpdesk

### MX-USX1/X5/10/50/A0

Sada 1/5/10/50/100 licencí

### Sharp OSA<sup>®</sup>

(vyžaduje MX-HD12)

### MX-AMX1 Modul integrování aplikace

### MX-AMX2 Modul komunikační aplikace

### MX-AMX3 Modul externího účtování

## Licence na Sharp OSA Network Scanner Tool

### MX-UN01A/05A/10A/50A/1HA

Sada 1/5/10/50/100 licencí

(vyžaduje MX-AMX2)

## Zabezpečení

### MX-FR37U Modul ochrany dat

(vyžaduje MX-HD12)

\*<sup>1</sup> A4 nebo menší, 80g/m<sup>2</sup>

Některé doplňky nemusí být v některých zemích dostupné.

## OBEČNÉ

<b>Rychlost tisku (výtisků/kopíí za minutu) (max.)</b>	A4	A3
MX-M354N	35	20
MX-M314N	31	17
MX-M264N	26	15
<b>Velikost papíru (min. – max.)</b>	A5 – A3	
<b>Gramáž papíru (g/m<sup>2</sup>)</b>	56 – 105	
Kazeta	56 – 105	
Boční vstup	56 – 200	
<b>Zásoba papíru (standard – max.)</b>	1 100 – 2 100	
Lísty	1 100 – 2 100	
Kazety	2 – 4 (plus boční vstup)	

<b>Doba nahřívání*<sup>1</sup> (sekundy)</b>	Max. 20
<b>Paměť (GB) (min. – max.)</b>	
Kopírka/Tiskárna (sdílené)	2
HDD* <sup>2</sup> (doplňk)	160
<b>Napájení</b>	Jmenovité střídavé napětí 230 V ± 10%, 50/60 Hz
<b>Spotřeba kW (max.)</b>	1,84 (220 – 240V)
<b>Rozměry (mm) (š × h × v)</b>	625 × 645 × 799
<b>Hmotnost (kg)</b>	52,1

## KOPÍRKA

<b>Velikost originálu (max.)</b>	A3
<b>Doba zhotovení 1. kopie*<sup>3</sup> (sekundy)</b>	
MX-M354N	4,0
MX-M314N	4,4
MX-M264N	4,9
<b>Nastavení počtu kopíí (max.)</b>	999
<b>Rozlišení (dpi)</b>	
Skenování	600 × 600, 600 × 400, 600 × 300
Tisk	600 × 600
<b>Gradace odstínů</b>	256
<b>Rozsah zoomu (%)</b>	25 – 400 (25 – 200 s podavačem) s krokem 1 %
<b>Přednastavená měřítka</b>	10 měřítka (5 zmenšení/5 zvětšení)

## BAREVNÝ SÍŤOVÝ SKENER

<b>Metoda skenování</b>	Aktivace ze stroje (přes ovládací panel) Aktivace z počítače* <sup>5</sup> (aplikace podporující rozhraní TWAIN)
<b>Rozlišení (dpi)</b>	100, 200, 300, 400, 600
Aktivace ze stroje	75, 100, 150, 200, 300, 400, 600, 50 – 9600 podle nastavení uživatele
<b>Souborové formáty</b>	XPS* <sup>6</sup> , PDF, Encrypted PDF, PDF/A, JPEG (jen barevně), TIFF
<b>Cíle skenování</b>	Sken do e-mailu, počítače, FTP serveru, síťové složky (SMB), USB paměti
<b>Skenovací programy</b>	Sharpdesk

## ARCHIV DOKUMENTŮ (vyžaduje doplňkový MX-HD12)

<b>Kapacita archivu dokumentů (stran nebo souborů)</b>	Hlavní složka a uživatelská složka 20 000* <sup>7</sup> nebo 3 000
Složka Rychlý soubor	10 000* <sup>7</sup> nebo 1 000
Ukládané úlohy	Kopírování, tisk, skenování, odesílané faxové zprávy* <sup>8</sup>
Ukládací složky	Složka Rychlý soubor, hlavní složka, uživatelské složky (max. 1 000 složek)
Zabezpečení dokumentů	Ochrana heslem

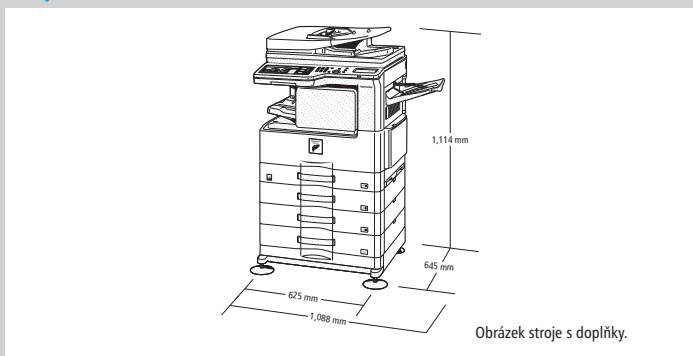
## SÍŤOVÁ TISKÁRNA

<b>Rozlišení (dpi)</b>	1200 × 600, 600 × 600
<b>Paměť</b>	Sdílená
<b>Rozhraní</b>	USB2.0, 10Base-T / 100Base-TX / 1000Base-T
<b>Podporované OS*<sup>4</sup></b>	Standard Windows® Server 2003/2008, Windows® XP, Windows Vista®, Windows® 7 Volitelně Mac OS X 10.4.11, 10.5 – 10.5.8, 10.6 – 10.6.8, 10.7-10.7.2
<b>Síťové protokoly*<sup>4</sup></b>	TCP/IP (IPv4 & IPv6), IPX/SPX (Netware), NetBEUI, EtherTalk (AppleTalk)
<b>Tiskové protokoly</b>	LPR, Raw TCP (port 9100), POP3 (tisk e-mailů), HTTP, aplikace Novell Printserver s NDS a Bindery, FTP pro stahování tiskových souborů, tisk přes EtherTalk, IPP
<b>Emulace PDL</b>	Standard PCL6 Volitelně PostScript 3* <sup>4</sup>

## FAX (vyžaduje doplňkový modul MX-FX11)

<b>Metoda komprese</b>	MH/MR/MMR/JBIG
<b>Komunikační protokol</b>	Super G3/G3
<b>Doba odesílání*<sup>9</sup> (sekundy)</b>	Méně než 3
<b>Rychlost modemu (b/s)</b>	33 600 až 2 400 s automatickým nastavením
<b>Rozlišení při odesílání (dpi)</b>	Standard 203,2 × 97,8 Super Fine 406,4 × 391
<b>Velikost dokumentu</b>	A5 – A3
<b>Paměť (GB) (min. – max.)</b>	0,5 – 1* <sup>5</sup>
<b>Počet odstínů šedé</b>	256

## VNĚJŠÍ ROZMĚRY



## POZNÁMKY

\*<sup>1</sup> Při jmenovitém napětí. Může se lišit podle stavu stroje a provozních podmínek.

\*<sup>2</sup> 1 GB znamená při udávání kapacity disku jednu miliardu bytů. Skutečná formátovaná kapacita je menší.

\*<sup>3</sup> Nejlepší dosažený čas A4 kopírování při podávání papíru z 1. kazety, umístění originálu na sklo a připraveném stroji. Může se lišit podle stavu stroje a provozních podmínek.

\*<sup>4</sup> Vyžaduje doplňkový modul MX-PK11 pro Mac OS, EtherTalk a PS3.

\*<sup>5</sup> Vyžaduje doplňkový modul MX-HD12.

\*<sup>6</sup> Pro prohlížení XPS souborů na PC bez systému Windows Vista musíte mít nainstalovanou aplikaci XPS View.

\*<sup>7</sup> Měřeno pomocí standardní předlohy Sharp (černobílá A4 s 6% pokrytím). U barevných stránek bude úložná kapacita nižší.

\*<sup>8</sup> Vyžaduje doplňkový modul MX-FX11.

\*<sup>9</sup> Při použití standardní zkušební předlohy Sharp s asi 700 znaky (formát A4 na výšku) při standardním rozlišení v režimu Super G3, 33 600 b/s, komprese JBIG.



Design a specifikace mohou být bez upozornění změněny. Všechny informace byly správné k datu tisku. Logo ENERGY STAR je certifikační známka a smí být použito jen pro označení konkrétních produktů, u kterých bylo ověřeno, že splňují požadavky úsporného programu ENERGY STAR. Známkou ENERGY STAR je registrována v USA. Windows, Windows XP, Windows Server a Windows Vista jsou registrované ochranné známky Microsoft Corporation. SAP a všechna loga SAP jsou registrované ochranné známky SAP AG v Německu a dalších zemích. Citrix je ochranná známka Citrix Systems, Inc. anebo jedné nebo více jejích poboček, a může být registrována v United States Patent and Trademark Office v USA a také v dalších zemích. Všechny ostatní názvy společností, názvy produktů a loga jsou ochranné známky nebo registrované ochranné známky příslušných vlastníků. ©Sharp Corporation, leden 2012. Ref: Prospekt MX-M354N/M314N/M264N. Všechny ochranné známky uznávány. E&OE.

VÁŠ PARTNER:

**SHARP**